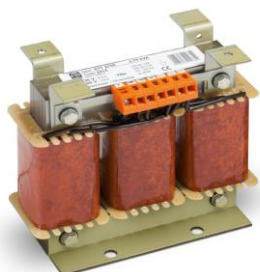




Technische fiche

ATT 2750



Merk	EREA
Artikel nummer	ATT 2750
EAN-code Barcode	5414503000354
Code	2515
Producttype	Driefasen autotransfo
Spanning primair	3x 0-230-400V Y+N
Spanning Secundair	3 x 0-230-400V AC
Vermogen	2 750 VA
Normen	EN 60726 EN 60076

Algemene eigenschappen

Toepassing	Voor industriële toepassingen	Max omgevings-temperatuur ta	40 °C
Beschermingsklasse	Voorbereid voor beschermingsklasse I	Temperatuurklasse van de trafo	B
IP graad	IP00	Afwerking	Onder vacuüm en onder druk geïmpregneerd

Elektrische eigenschappen

Frequentie	50-60 Hz	Rendement	96,5 %
Po	28 W	Pcu	61 W
Diëlektrische vastheid	-	Isolati weerstand	-
Diëlektrische vastheid tov de massa	2500 Vac	Specifieke eigenschappen	Schakelgroep Yna
Spanningsval (dU%)	2,1 %	Kortsluitspanning (Ucc %)	-
Aanbevolen zekering PRI	D10A / C20A (3x230V) D8A / C16A (3x400V)	Aanbevolen zekering SEC	C8A (3x230V) C4A (3x400V)

Mechanische eigenschappen

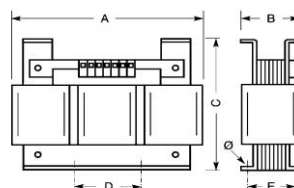
Aansluiting primair	Schroefklemmen 2,5 mm ² (Nulgeleider: 4mm ²)
Aansluiting secundair	Schroefklemmen 2,5 mm ² (Nulgeleider: 4mm ²)
Bevestiging	L-profielen met bevestigingsgaten

Beschermkap

Behuizing IP20	K20EI190
Behuizing IP23	K23EI190/001
Behuizing IP44	K44EI220/010

Afmetingen/gewicht

Afmetingen AxBxC	225x110x215 mm
Afmeting D	87 mm
Afmeting E	90 mm
Afmeting Ø	9 mm
Gewicht	13 kg

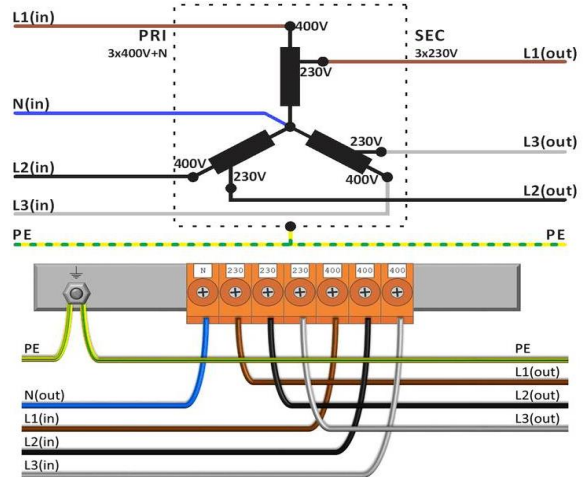
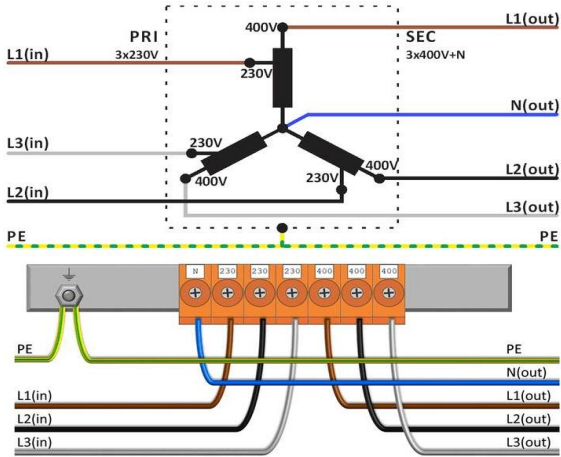




Aansluitschema ATT 2750

230V Δ → 400V Y+N

400V Y+N → 230V Δ





Accessoires ATT 2750

IP20 beschermingskast

K20EI190



IP23 beschermingskast

K23EI190/001



Trillingsdemper
(4 stuks nodig per transfo)

Silent block 50



Inschakelstroombegrenzer

IRC 230/400V-8A



rev. 12.11.2020